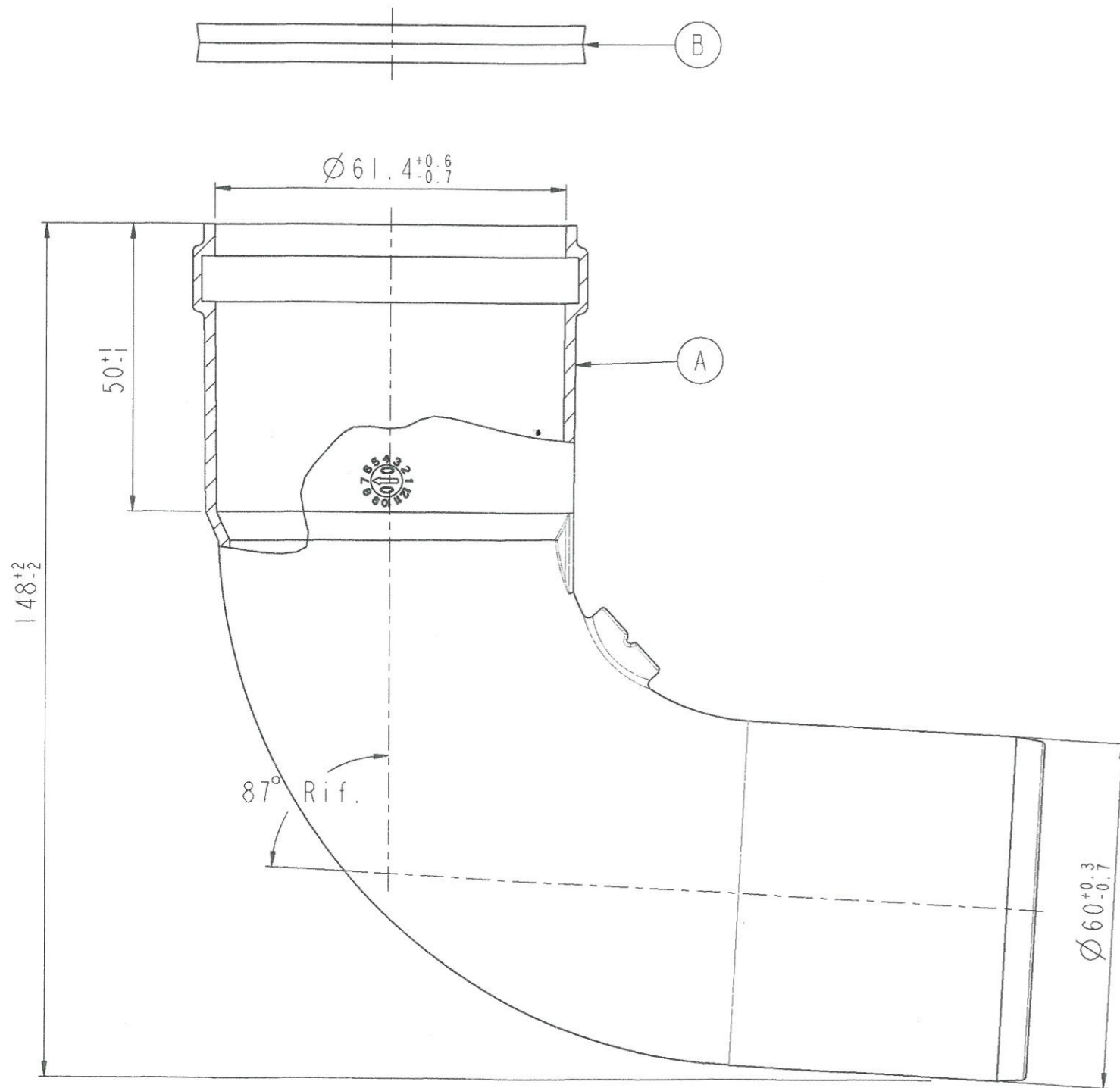
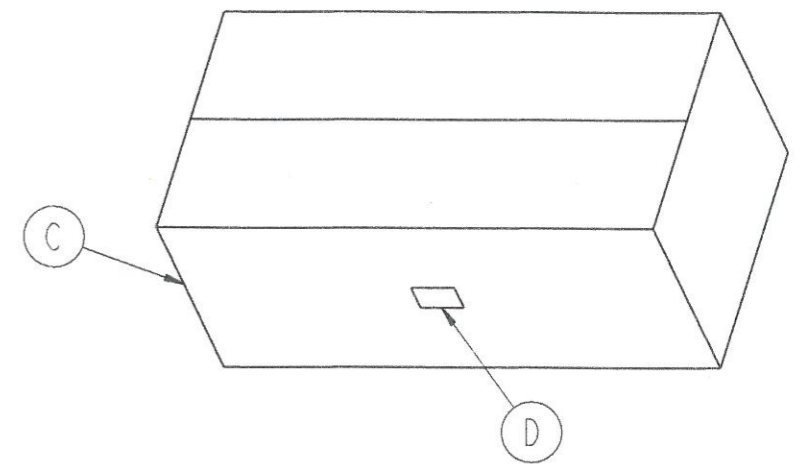


NOTA BENE:

- 1) 162 PEZZI x SCATOLA
- 2) 8 SCATOLE x PALLET = 1296 PEZZI x PALLET
- 3) O-RING FORNITI ALL'INTERNO DI UNA BUSTA
- 4) ETICHETTA IN POSIZIONE "LATO A"
- 5) ETICHETTA VISIBILE SUL LATO FRONTALE DEL PALLET



NOTA BENE: DISEGNO SCATOLA NON IN SCALA



D	1/162	PZ.	521146830	ETIC.RICOMgas x KIT N939501340	TRANSFER PERMANENTE
I	2/162	PZ.	348000041	BUSTE IN POLIETILENE 300 x 400	PE
I	1/1296	PZ.	888888620	PALLET IN LEGNO 120x100	LEGNO
I	1/8586	PZ.	34600001	NASTRO IN PPL 50x132 AVANA	PPL
C	1/162	PZ.	34130003	SCATOLA 102x52x42 PER N.20 KIT	CARTONE A ONDA
B	I	PZ.	422002420	O-RING A LABBRO EPDM OMOLO.Ø60	EPDM EN 14241-1:2005 E - Classe T140 W2 N2 I
A	I	PZ.	421002691	CURVA Ø60 93°MF PP _s +ORL BIANCA	POLIFOR V2 RAL 9016-Prof.UV-EN 14471
POS.	Q.TA'	UNITA' MISURA	COD. ARTICOLO	DESCRIZIONE	MATERIALE
APPROV.					
CONTROLL.	21/02/11				
DISEGN.	21/02/11				
EMISSIONE (REV. 0.0)	DATA	FIRMA	REV.	DESCRIZIONE MODIFICA	DATA RED. CONTR. APPR.
 S.r.l. a socio unico	SCALA:			MATERIALE:	TRATT. TERMICO E/O SUPERF.
	1:1			/	/
	QUOTE SENZA IND. DI TOLLERANZA: GRADO DI PRECISIONE MEDIO UNI EN 22768 - m			DESCRIZIONE:	
				CURVA PP _s Ø60 87° MF RAL 9016	
			COD. ARTICOLO:	COD. DISEGNO:	
			939501340	63233180	