



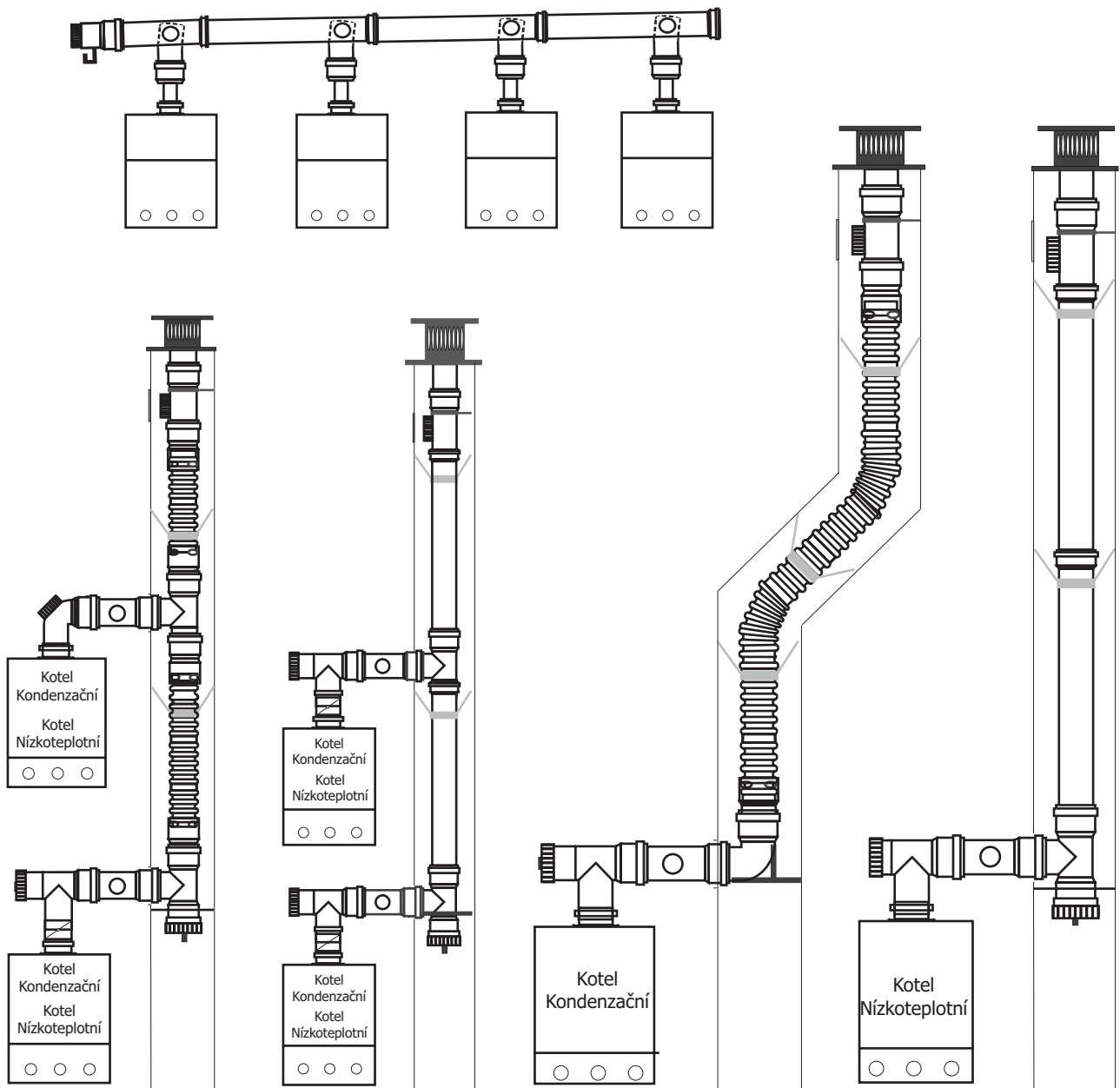
Plastové komínové systémy RICOMGAS - PPs

SESTAVY SYSTÉMU

Jednoduché plastové systémy flexibilní DN 75, 90, 110, 125, 140

Jednoduché plastové systémy DN 75, 80, 110, 125, 160

Plastový kaskádový systém DN 110, 125, 160



Katalog

plastového komínového systému slouží pro navrhování sestav spalinové cesty k plynovým nízkoteplotním a kondenzačním kotlům

- při použití plastové komínové vložky je třeba dbát na dodržení podmínky teploty spalin max. do 120°C. Díky odolnosti materiálu této teplotě, lze plastový systém použít nejen pro kondenzační kotle, ale pro nízkoteplotní kotle, a kotle kde je zaručená teplota spalin do 120°C.
- součástí každého komponentu je silikonové těsnění, které dokonale utěsní celý systém a zabrání tak nežádoucím únikům spalin mimo komínový systém.
- při navrhování a montáži musí být dodrženy všechny platné normy a předpisy.
- komínový systém splňuje veškeré podmínky pro použití jako spalinová cesta pro výše uvedené parametry kotlů.
- výrobky jsou certifikovány 1020-CPD-010021286

 **TECHNICKÝ A ZKUŠEBNÍ ÚSTAV STAVEBNÍ PRAHA, s.p.**
Technical and Test Institute for Construction Prague
Akreditovaná zkušební laboratoř, Autorizovaná osoba, Certifikační orgán, Notifikovaná osoba, Inspekční orgán
Accredited Testing Laboratory, Authorized Body, Certification Body, Notified Body, Inspection Body
Prosecká 811/76a, 190 00 Praha 9 - Prosek, Czech Republic

CERTIFIKÁT SYSTÉMU ŘÍZENÍ VÝROBY
č. 1020 – CPD - 010021286

V souladu se směrnicí 89/106/EHS Rady Evropských společenství ze dne 21. prosince 1988 o sblížení právních a správních předpisů členských států týkajících se stavebních výrobků (směrnice o stavebních výrobcích – CPD), ve znění směrnice 93/68/EHS Rady Evropských společenství ze dne 22. července 1993, se potvrzuje, že stavební výrobek:

Plastový komínový systém RICOM gas
[systémový plastový komin s pevnými a ohebnými kominovými vložkami z polypropylénu (PP nebo PPs) bez opláštění nebo s opláštěním, použitelný pro přetlakový provoz P1, teplotní třídu T120 a třídu odolnosti W1]

vyrobený výrobcem:
RICOM gas s.r.o.
Na Bělidle 1135, 460 06 Liberec VI, Česká republika

v místech výroby:
Ostendorf Kunststoffe GmbH&CoKG, Vechta, Německo;
AGRU Kunststofftechnik GmbH, Bad Hall, Rakousko;
Argo d.o.o., Horjul, Slovinsko

je u výrobce podrobován počátečním zkouškám typu výrobku a řízení výroby a dalším zkouškám vzorků odebraným v místě výroby předepsaným způsobem a že notifikovaná osoba

Technický a zkušební ústav stavební Praha, s.p.
provedla počáteční inspekci v místě výroby a systému řízení výroby a vykonává průběžný dohled, posuzování a schvalování systému řízení výroby.

Tento certifikát prokazuje, že byla uplatněna všechna ustanovení týkající se posuzování systému řízení výroby popsaného v příloze ZA normy

EN 14471:2005

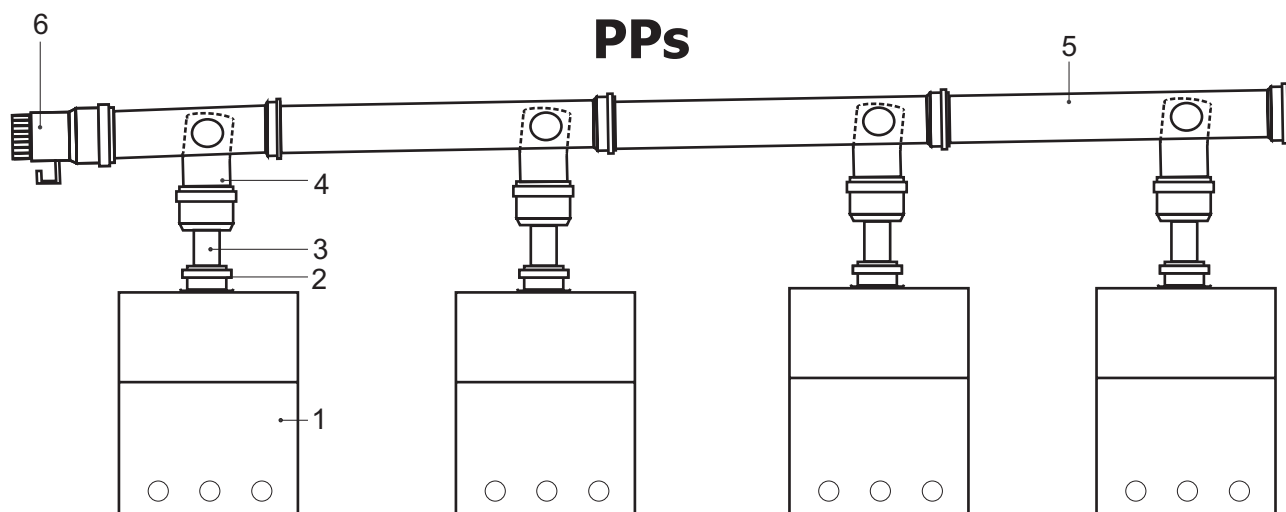
Tento certifikát byl poprvé vydán 30.5.2007 a zůstává v platnosti, pokud se podmínky stanovené v harmonizované technické specifikaci, na níž byl uveden odkaz, nebo výrobní podmínky v místě výroby či systému řízení výroby výrazně nezmění.

Praha, 30. květen 2007

 
Ing. Iveta Jiroutová
zástupce vedoucího notifikované osoby

Plastové kaskádové systémy RICOMGAS

PPs



① Kotel	② Příruba	③ Adaptér se zp. klapkou
④ Koleno	⑤ Prodloužení s revizním otvorem	⑥ Revizní uzávěř s odtokem kondenzátu

Počet kotlů	Kód	DN	Složení kaskády	
2 KOTLE Připojení odvodu spalin pro kaskádu 2 ks kotlů	452110	110	Redukce 110/80 se zpětnou klapkou s odvodem kondenzátu a sifonem	2 ks
			Koleno 110/90°	2 ks
			Prodloužení s odbočkou 45° DN 110/1000 mm	2 ks
			Revizní zátka s odtokem kondenzátu DN 110	1 ks
	452125	125	Redukce 110/80 se zpětnou klapkou s odvodem kondenzátu a sifonem	2 ks
			Koleno 110/90°	2 ks
			Prodloužení s odbočkou 45° DN 125/1000 mm	2 ks
			Revizní zátka s odtokem kondenzátu DN 125	1 ks
	45216080	160-80	Redukce 110/80 se zpětnou klapkou s odvodem kondenzátu a sifonem	2 ks
			Koleno 110/90°	2 ks
			Prodloužení s odbočkou 45° DN 160/1000 mm	2 ks
			Revizní zátka s odtokem kondenzátu DN 160	1 ks
	452160110	160-110	Redukce 110/160/110 se zpětnou klapkou s odvodem kondenzátu a sifonem	2 ks
			Koleno 110/90°	2 ks
			Prodloužení s odbočkou 45° DN 160/1000 mm	2 ks
			Revizní zátka s odtokem kondenzátu DN 160	1 ks

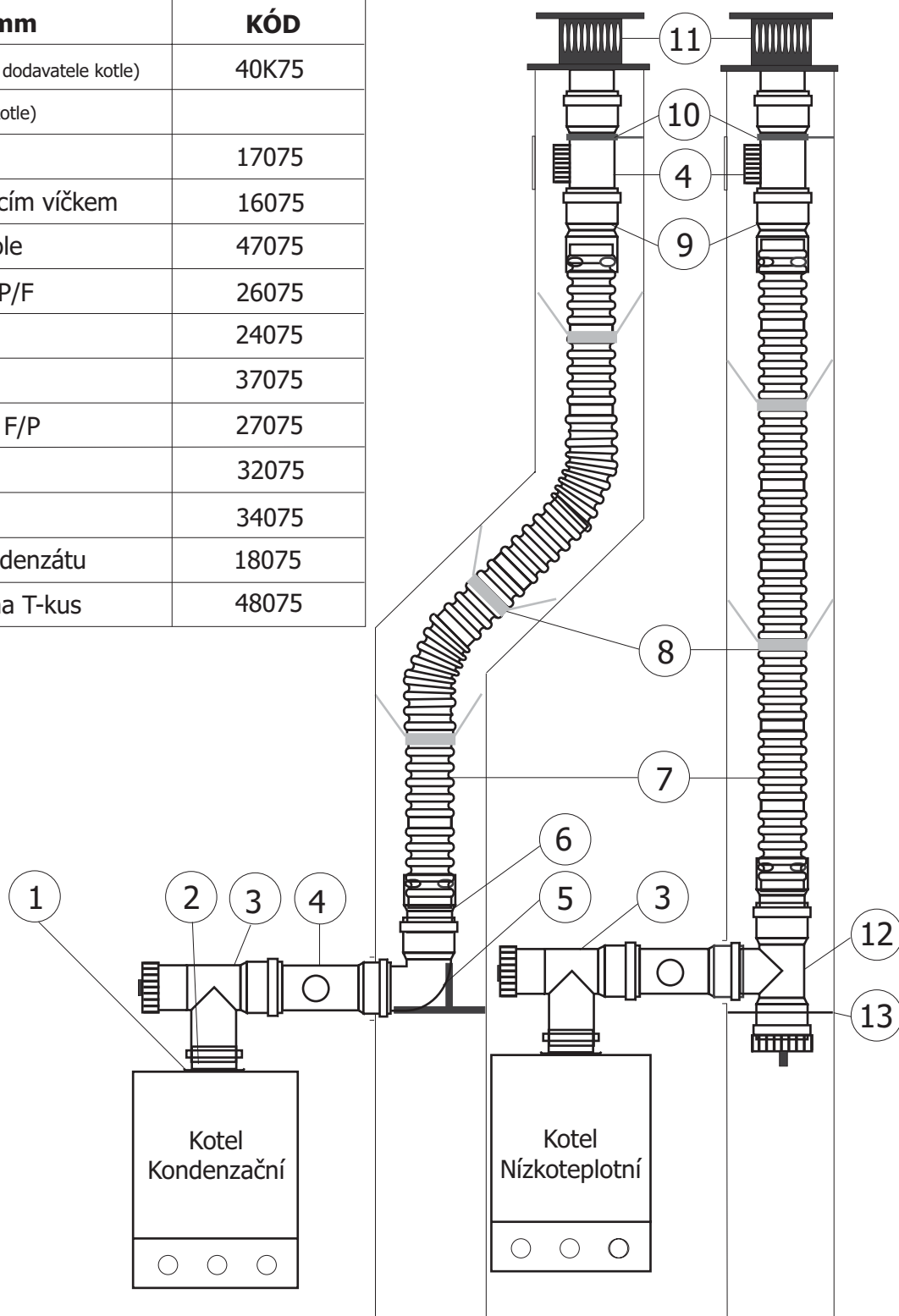
Počet kotlů	Kód	DN	Složení kaskády	
3 KOTLE Připojení odvodu spalin pro kaskádu 3 ks kotlů	453110	110	Redukce 110/80 se zpětnou klapkou s odvodem kondenzátu a sifonem	3 ks
			Koleno 110/90°	3 ks
			Prodloužení s odbočkou 45° DN 110/1000 mm	3 ks
			Revizní zátka s odtokem kondenzátu DN 110	1 ks
	453125	125	Redukce 110/80 se zpětnou klapkou s odvodem kondenzátu a sifonem	3 ks
			Koleno 110/90°	3 ks
			Prodloužení s odbočkou 45° DN 125/1000 mm	3 ks
			Revizní zátka s odtokem kondenzátu DN 125	1 ks
	45316080	160-80	Redukce 110/80 se zpětnou klapkou s odvodem kondenzátu a sifonem	3 ks
			Koleno 110/90°	3 ks
			Prodloužení s odbočkou 45° DN 160/1000 mm	3 ks
			Revizní zátka s odtokem kondenzátu DN 160	1 ks
	453160110	160-110	Redukce 110/160/110 se zpětnou klapkou s odvodem kondenzátu a sifonem	3 ks
			Koleno 110/90°	3 ks
			Prodloužení s odbočkou 45° DN 160/1000 mm	3 ks
			Revizní zátka s odtokem kondenzátu DN 160	1 ks

Počet kotlů	Kód	DN	Složení kaskády	
4 KOTLE Připojení odvodu spalin pro kaskádu 4 ks kotlů	454110	110	Redukce 110/80 se zpětnou klapkou s odvodem kondenzátu a sifonem	4 ks
			Koleno 110/90°	4 ks
			Prodloužení s odbočkou 45° DN 110/1000 mm	4 ks
			Revizní zátka s odtokem kondenzátu DN 110	1 ks
	454125	125	Redukce 110/80 se zpětnou klapkou s odvodem kondenzátu a sifonem	4 ks
			Koleno 110/90°	4 ks
			Prodloužení s odbočkou 45° DN 125/1000 mm	4 ks
			Revizní zátka s odtokem kondenzátu DN 125	1 ks
	45416080	160-80	Redukce 110/80 se zpětnou klapkou s odvodem kondenzátu a sifonem	4 ks
			Koleno 110/90°	4 ks
			Prodloužení s odbočkou 45° DN 160/1000 mm	4 ks
			Revizní zátka s odtokem kondenzátu DN 160	1 ks
	454160110	160-110	Redukce 110/160/110 se zpětnou klapkou s odvodem kondenzátu a sifonem	4 ks
			Koleno 110/90°	4 ks
			Prodloužení s odbočkou 45° DN 160/1000 mm	4 ks
			Revizní zátka s odtokem kondenzátu DN 160	1 ks

Plastové komínové systémy RICOMGAS - flex PPs

Legenda:

Flexi systém pr. 75 mm	KÓD
① Příruba (možné příslušenství dodavatele kotle)	40K75
② Adaptér (redukce) (dle kotle)	
③ Revizní T-Kus	17075
④ Revizní díl se šroubovacím víčkem	16075
⑤ Pateční koleno + konzole	47075
⑥ Přechodka pevná/flexi P/F	26075
⑦ Trubka flexi	24075
⑧ Distanční objímka	37075
⑨ Přechodka flexi/pevná, F/P	27075
⑩ Kotvící objímka	32075
⑪ Komínová hlavice	34075
⑫ T - kus s odvodem kondenzátu	18075
⑬ Vystřed'ovací konzole na T-kus	48075



Kontakt:

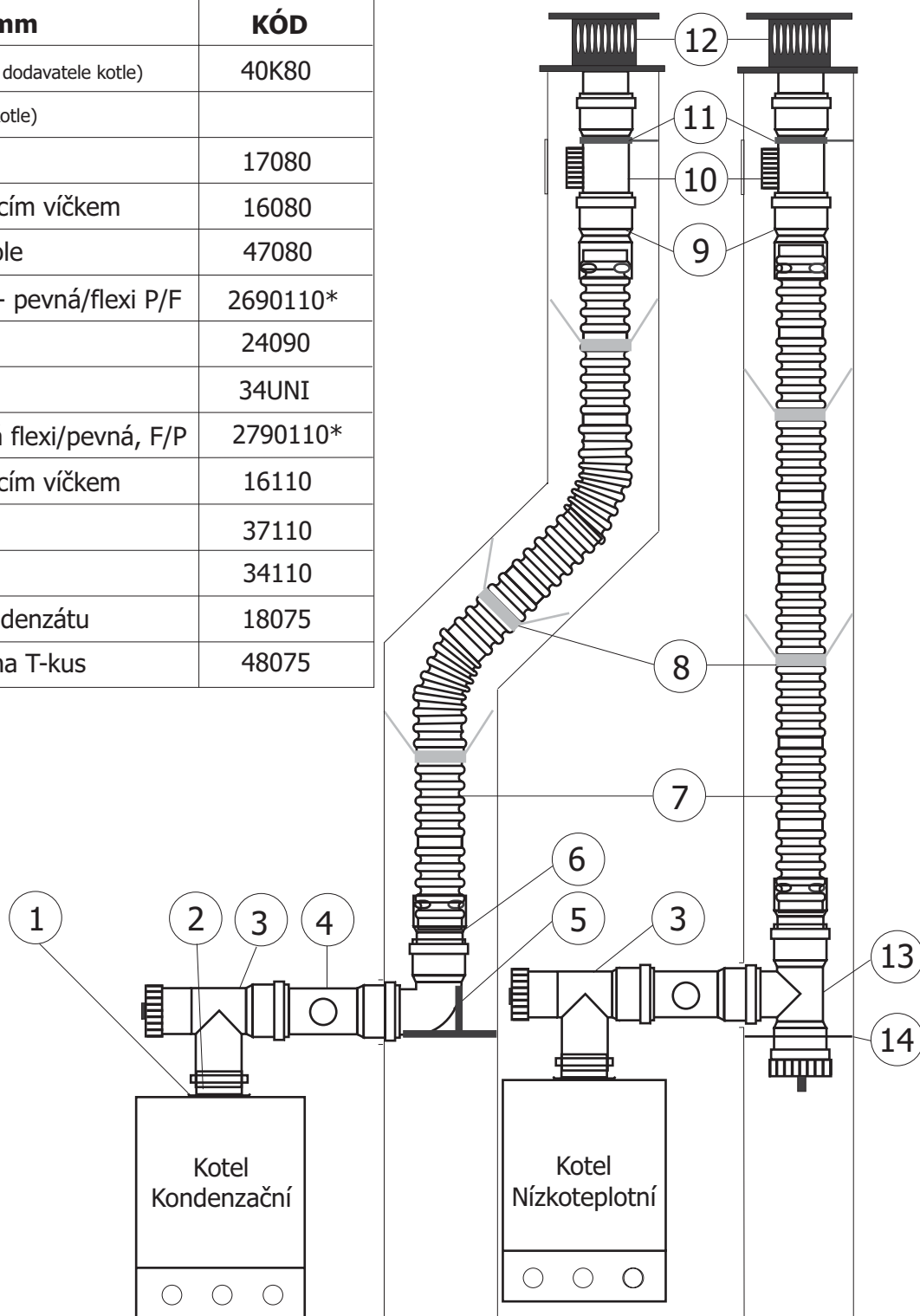
Ricomgas s.r.o., Na Bělidle, Liberec 6, 460 06
Tel/fax: 485 133 307

www.ricomgas.info
obchod@ricomgas.info

Plastové komínové systémy RICOMGAS - flex PPs

Legenda:

Flexi systém pr. 90 mm	KÓD
① Příruba (možné příslušenství dodavatele kotle)	40K80
② Adaptér (redukce) (dle kotle)	
③ Revizní T-Kus	17080
④ Revizní díl se šroubovacím víčkem	16080
⑤ Pateční koleno + konzole	47080
⑥ Přechodka redukovaná- pevná/flexi P/F	2690110*
⑦ Trubka flexi	24090
⑧ Distanční objímka	34UNI
⑨ Přechodka redukovaná flexi/pevná, F/P	2790110*
⑩ Revizní díl se šroubovacím víčkem	16110
⑪ Kotvící objímka	37110
⑫ Komínová hlavice	34110
⑬ T - kus s odvodem kondenzátu	18075
⑭ Vystřed'ovací konzole na T-kus	48075



Kontakt:

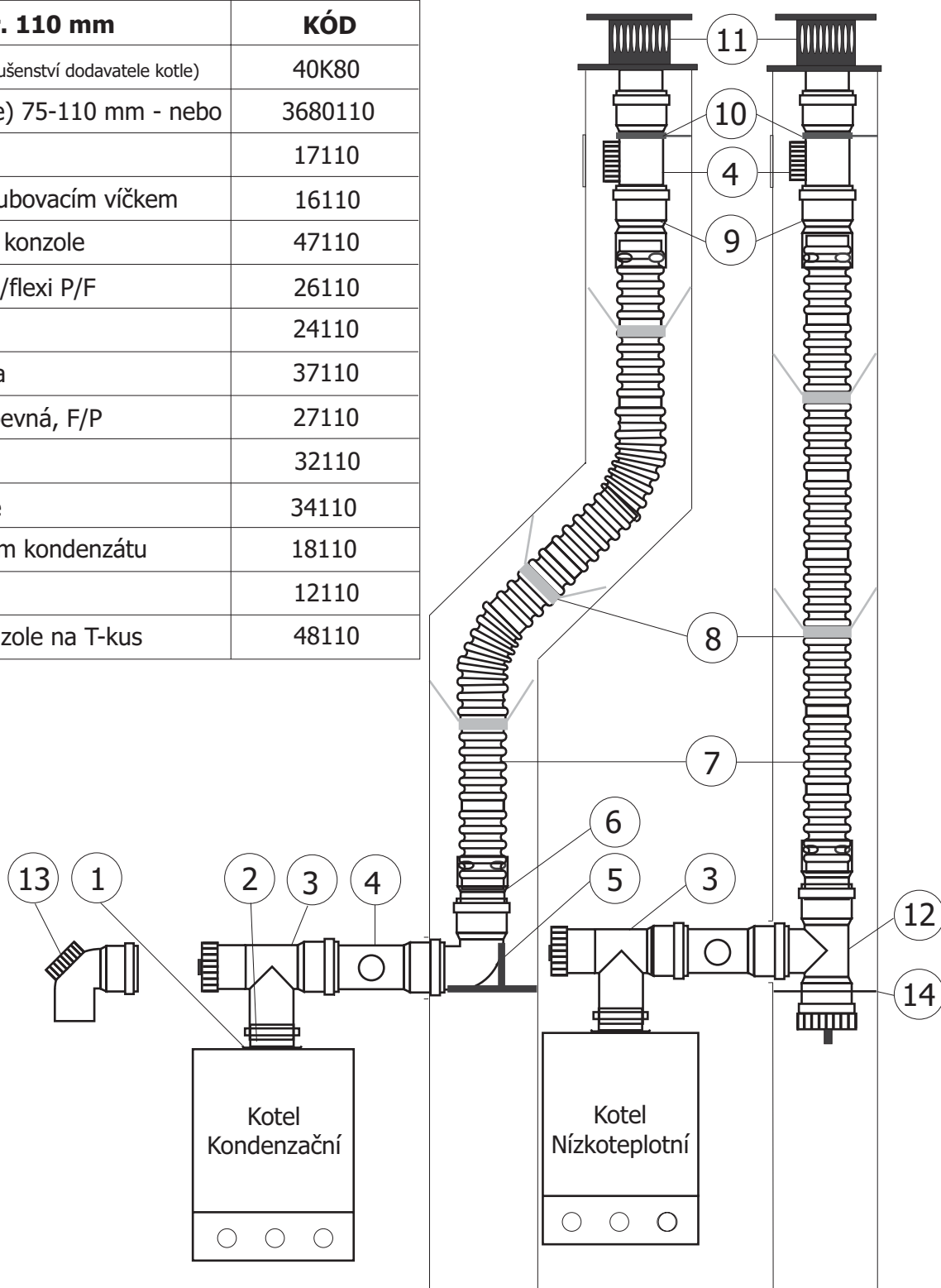
Ricomgas s.r.o., Na Bělidle, Liberec 6, 460 06
Tel/fax: 485 133 307

www.ricomgas.info
obchod@ricomgas.info

Plastové komínové systémy RICOMGAS - flex PPs

Legenda:

Flexi systém pr. 110 mm	KÓD
1 Příruba (možné příslušenství dodavatele kotle)	40K80
2 Adaptér (redukce) 75-110 mm - nebo	3680110
3 Revizní T-Kus	17110
4 Revizní díl se šroubovacím víčkem	16110
5 Pateční koleno + konzole	47110
6 Přechodka pevná/flexi P/F	26110
7 Trubka flexi	24110
8 Distanční objímka	37110
9 Přechodka flexi/pevná, F/P	27110
10 Kotvící objímka	32110
11 Komínová hlavice	34110
12 T - kus s odvodem kondenzátu	18110
13 Revizní koleno	12110
14 Vystřed'ovací konzole na T-kus	48110



Kontakt:

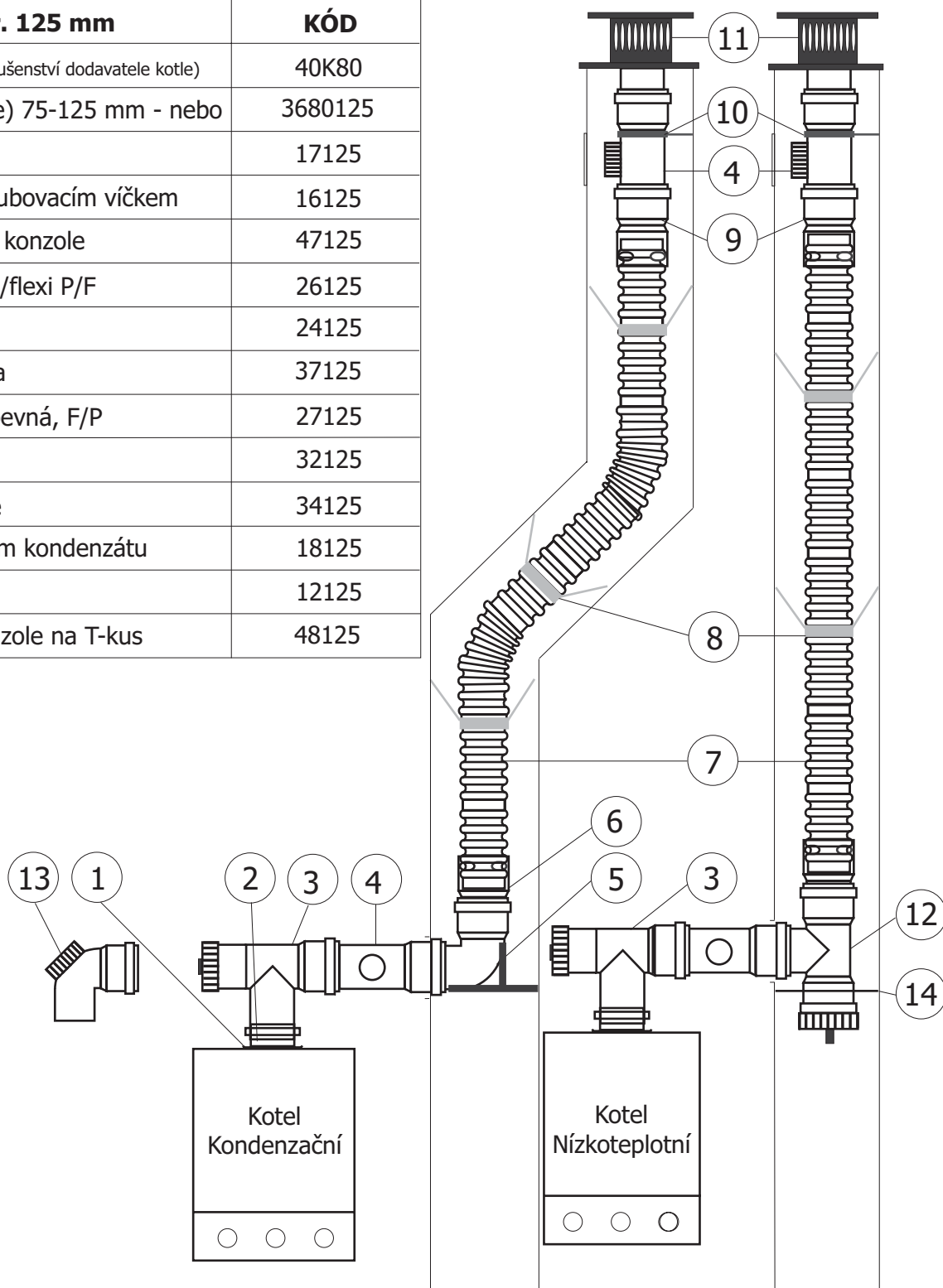
Ricomgas s.r.o., Na Bělidle, Liberec 6, 460 06
Tel/fax: 485 133 307

www.ricomgas.info
obchod@ricomgas.info

Plastové komínové systémy RICOMGAS - flex PPs

Legenda:

Flexi systém pr. 125 mm	KÓD
1 Příruba (možné příslušenství dodavatele kotle)	40K80
2 Adaptér (redukce) 75-125 mm - nebo	3680125
3 Revizní T-Kus	17125
4 Revizní díl se šroubovacím víčkem	16125
5 Pateční koleno + konzole	47125
6 Přechodka pevná/flexi P/F	26125
7 Trubka flexi	24125
8 Distanční objímka	37125
9 Přechodka flexi/pevná, F/P	27125
10 Kotvící objímka	32125
11 Komínová hlavice	34125
12 T - kus s odvodem kondenzátu	18125
13 Revizní koleno	12125
14 Vystřed'ovací konzole na T-kus	48125



Kontakt:

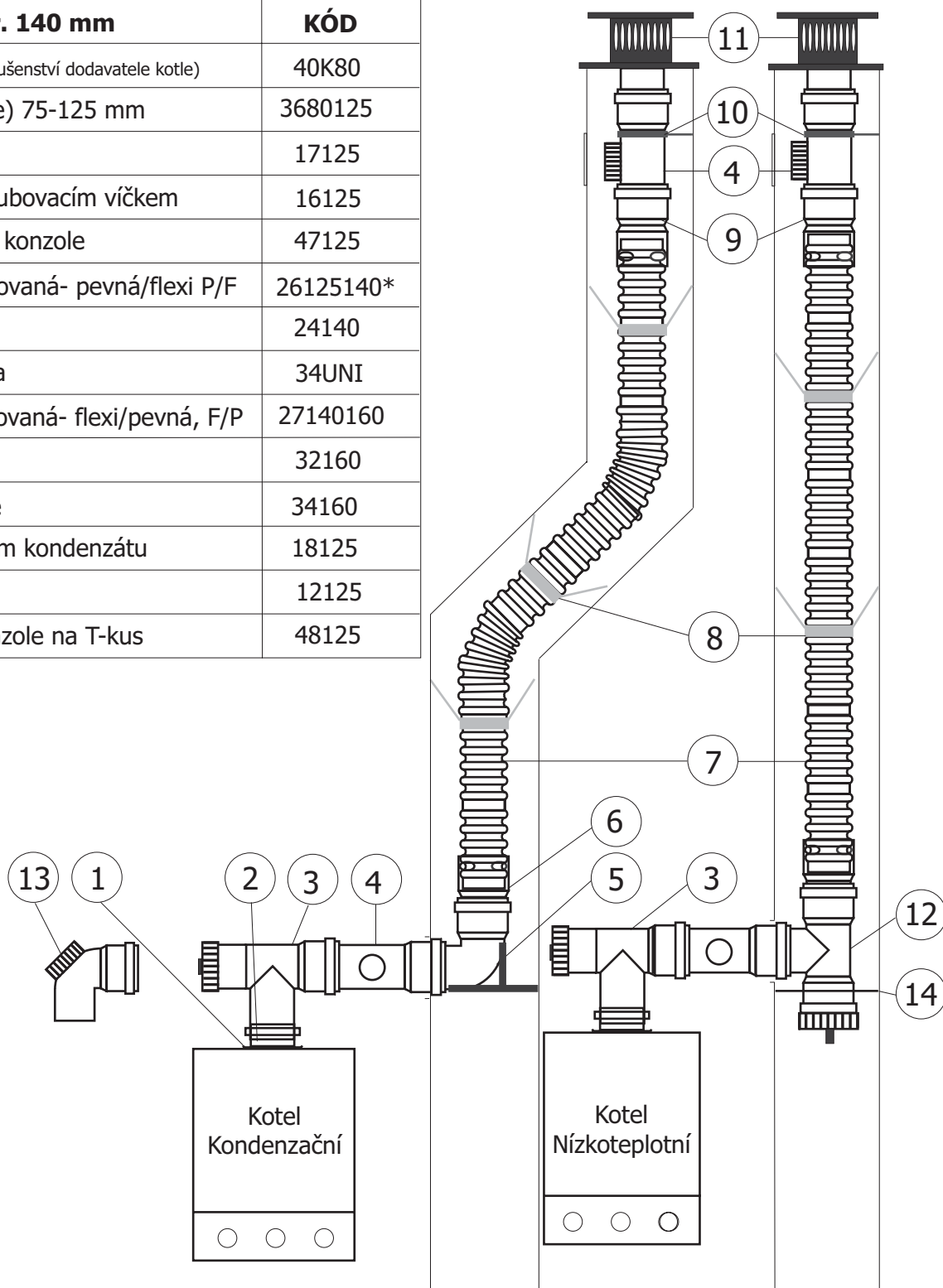
Ricomgas s.r.o., Na Bělidle, Liberec 6, 460 06
Tel/fax: 485 133 307

www.ricomgas.info
obchod@ricomgas.info

Plastové komínové systémy RICOMGAS - flex PPs

Legenda:

Flexi systém pr. 140 mm	KÓD
① Příruba (možné příslušenství dodavatele kotle)	40K80
② Adaptér (redukce) 75-125 mm	3680125
③ Revizní T-Kus	17125
④ Revizní díl se šroubovacím víčkem	16125
⑤ Pateční koleno + konzole	47125
⑥ Přechodka redukovaná- pevná/flexi P/F	26125140*
⑦ Trubka flexi	24140
⑧ Distanční objímka	34UNI
⑨ Přechodka redukovaná- flexi/pevná, F/P	27140160
⑩ Kotvící objímka	32160
⑪ Komínová hlavice	34160
⑫ T - kus s odvodem kondenzátu	18125
⑬ Revizní koleno	12125
⑭ Vystředovací konzole na T-kus	48125



Kontakt:

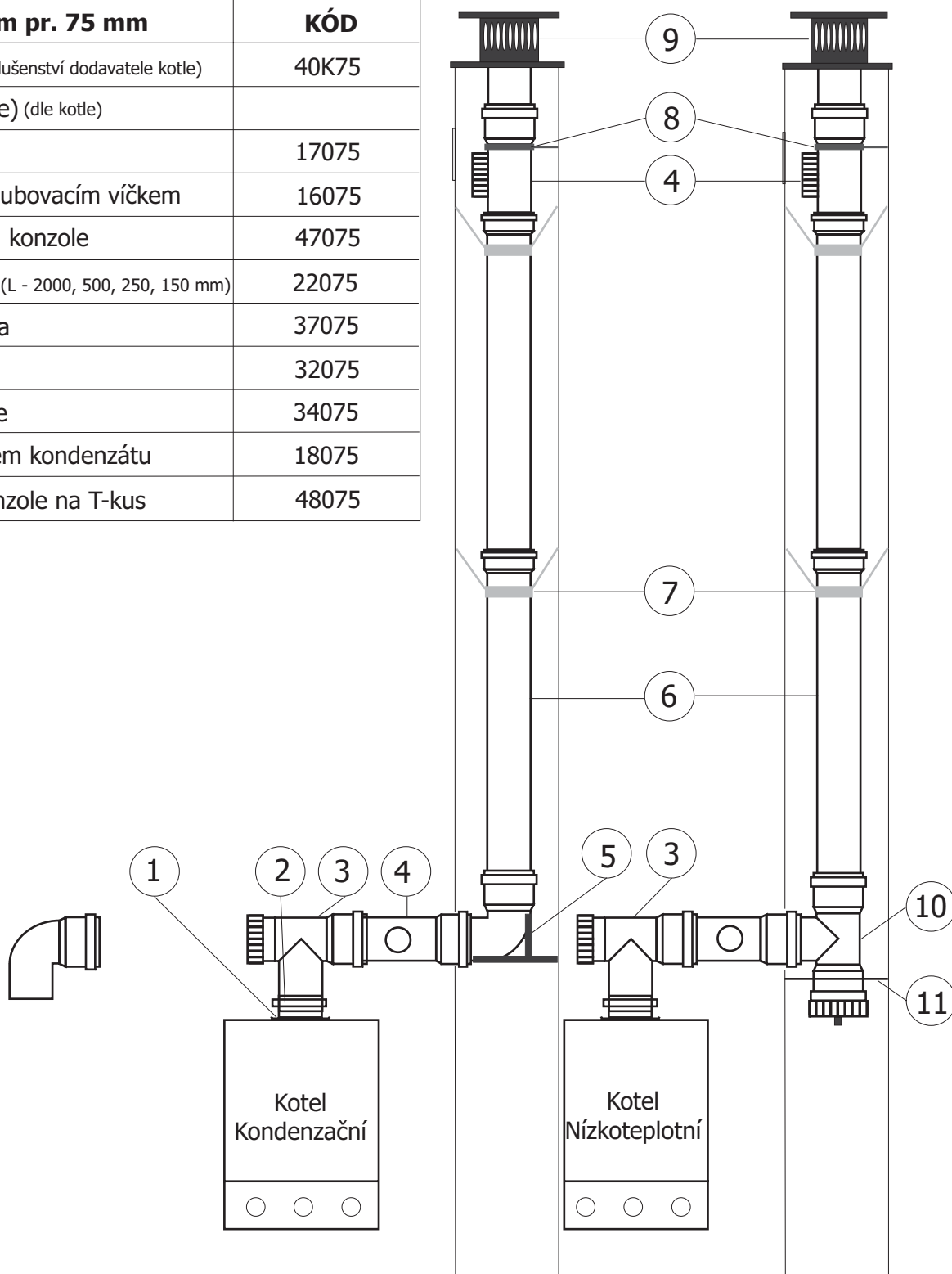
Ricomgas s.r.o., Na Bělidle, Liberec 6, 460 06
Tel/fax: 485 133 307

www.ricomgas.info
obchod@ricomgas.info

Plastové komínové systémy RICOMGAS PPs

Legenda:

Plastový systém pr. 75 mm	KÓD
1 Příruba (možné příslušenství dodavatele kotle)	40K75
2 Adaptér (redukce) (dle kotle)	
3 Revizní T-Kus	17075
4 Revizní díl se šroubovacím víčkem	16075
5 Pateční koleno + konzole	47075
6 Trubka 1000mm (L - 2000, 500, 250, 150 mm)	22075
7 Distanční objímka	37075
8 Kotvící objímka	32075
9 Komínová hlavice	34075
10 T - kus s odvodem kondenzátu	18075
11 Vystřed'ovací konzole na T-kus	48075



Kontakt:

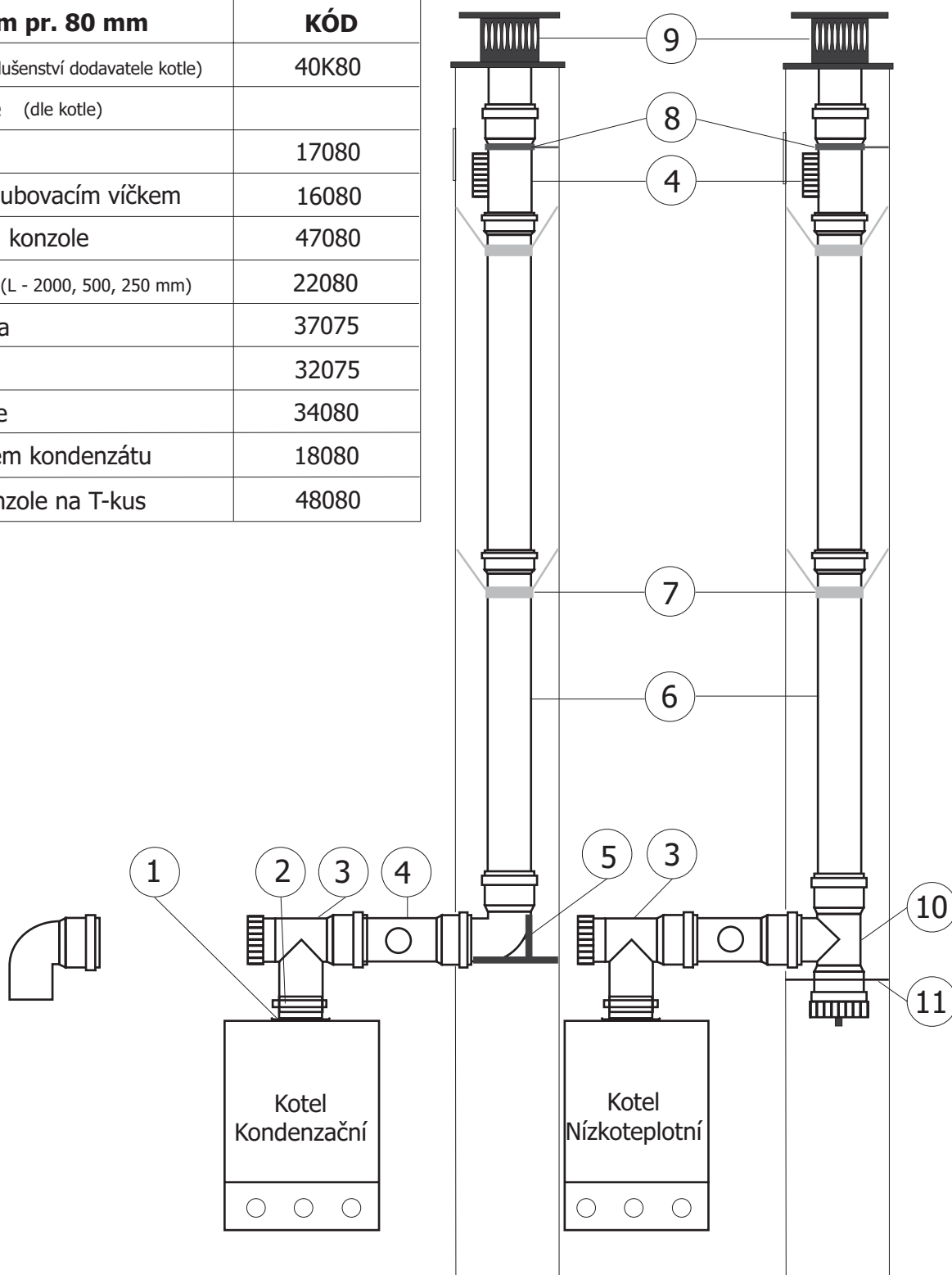
Ricomgas s.r.o., Na Bělidle, Liberec 6, 460 06
Tel/fax: 485 133 307

www.ricomgas.info
obchod@ricomgas.info

Plastové komínové systémy RICOMGAS PPs

Legenda:

Plastový systém pr. 80 mm	KÓD
1 Příruba (možné příslušenství dodavatele kotle)	40K80
2 Adaptér-redukce (dle kotle)	
3 Revizní T-Kus	17080
4 Revizní díl se šroubovacím víčkem	16080
5 Pateční koleno + konzole	47080
6 Trubka 1000mm (L - 2000, 500, 250 mm)	22080
7 Distanční objímka	37075
8 Kotvící objímka	32075
9 Komínová hlavice	34080
10 T - kus s odvodem kondenzátu	18080
11 Vystřed'ovací konzole na T-kus	48080



Kontakt:

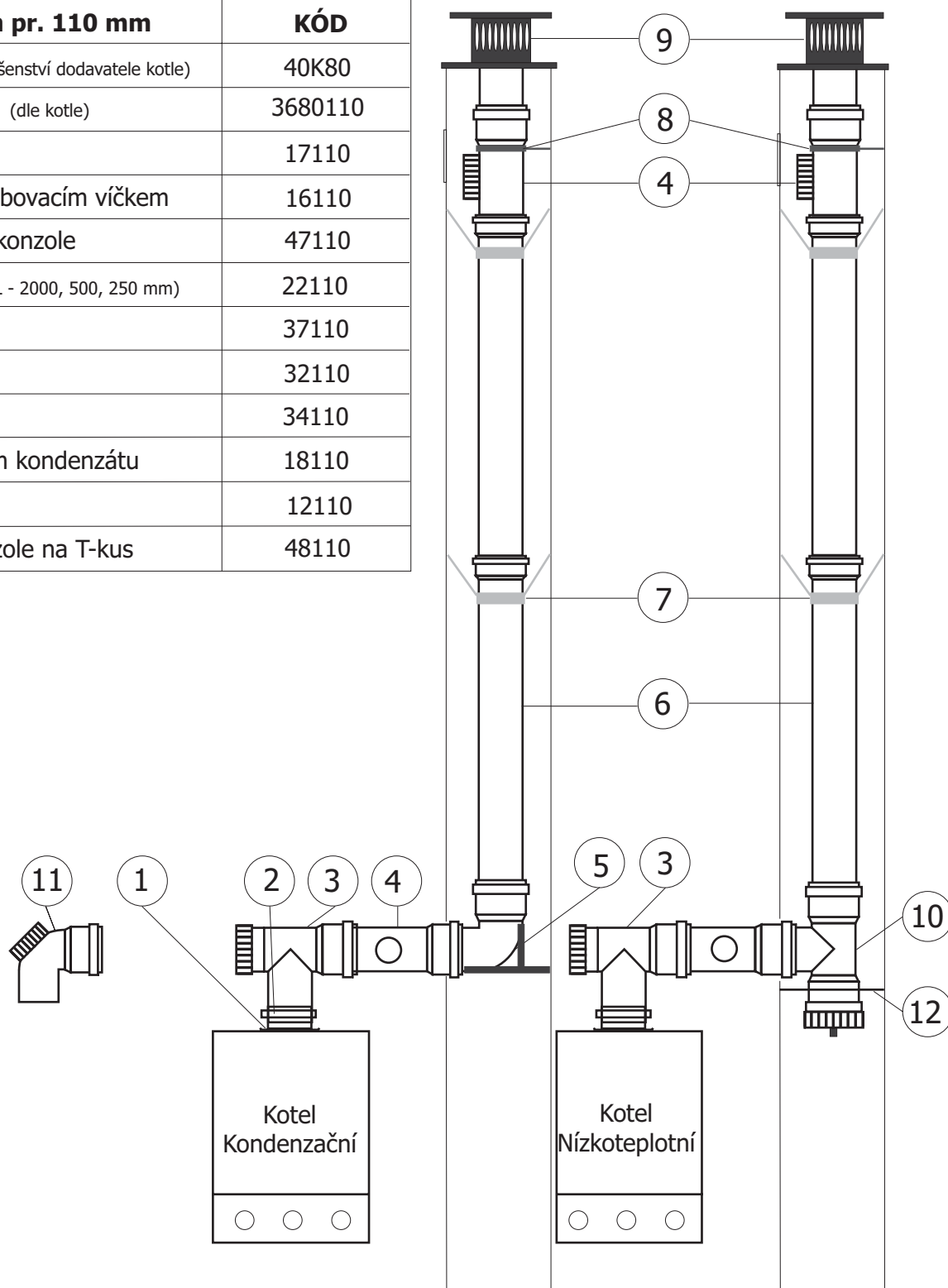
Ricomgas s.r.o., Na Bělidle, Liberec 6, 460 06
Tel/fax: 485 133 307

www.ricomgas.info
obchod@ricomgas.info

Plastové komínové systémy RICOMGAS PPs

Legenda:

Plastový systém pr. 110 mm	KÓD
1 Příruba (možné příslušenství dodavatele kotle)	40K80
2 Adaptér-redukce (dle kotle)	3680110
3 Revizní T-Kus	17110
4 Revizní díl se šroubovacím víčkem	16110
5 Pateční koleno + konzole	47110
6 Trubka 1000mm (L - 2000, 500, 250 mm)	22110
7 Distanční objímka	37110
8 Kotvící objímka	32110
9 Komínová hlavice	34110
10 T - kus s odvodem kondenzátu	18110
11 Revizní koleno	12110
12 Vystředovací konzole na T-kus	48110



Kontakt:

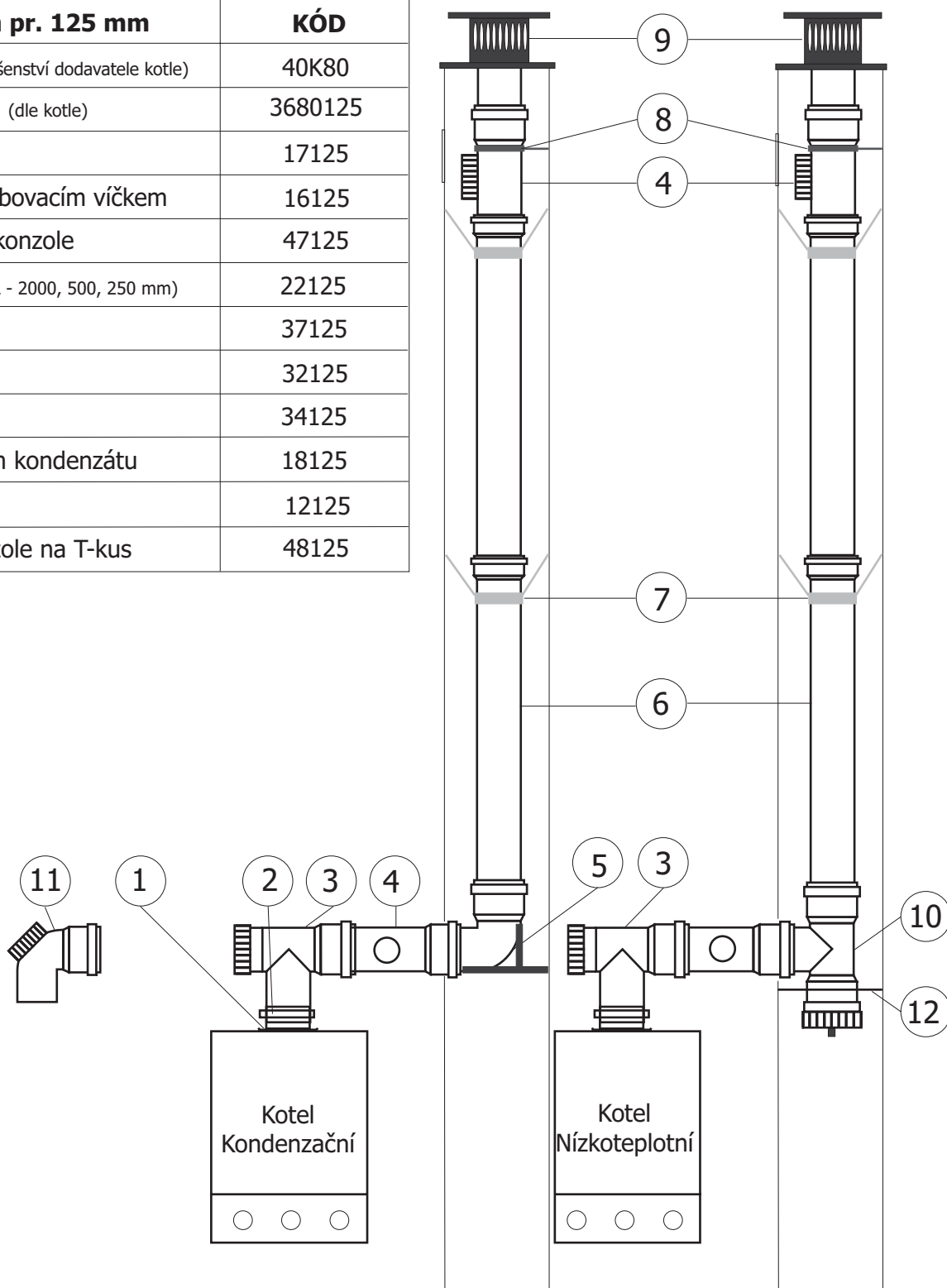
Ricomgas s.r.o., Na Bělidle, Liberec 6, 460 06
Tel/fax: 485 133 307

www.ricomgas.info
obchod@ricomgas.info

Plastové komínové systémy RICOMGAS PPs

Legenda:

Plastový systém pr. 125 mm	KÓD
1 Příruba (možné příslušenství dodavatele kotle)	40K80
2 Adaptér-redukce (dle kotle)	3680125
3 Revizní T-Kus	17125
4 Revizní díl se šroubovacím víčkem	16125
5 Pateční koleno + konzole	47125
6 Trubka 1000mm (L - 2000, 500, 250 mm)	22125
7 Distanční objímka	37125
8 Kotvící objímka	32125
9 Komínová hlavice	34125
10 T - kus s odvodem kondenzátu	18125
11 Revizní koleno	12125
12 Vystředovací konzole na T-kus	48125



Kontakt:

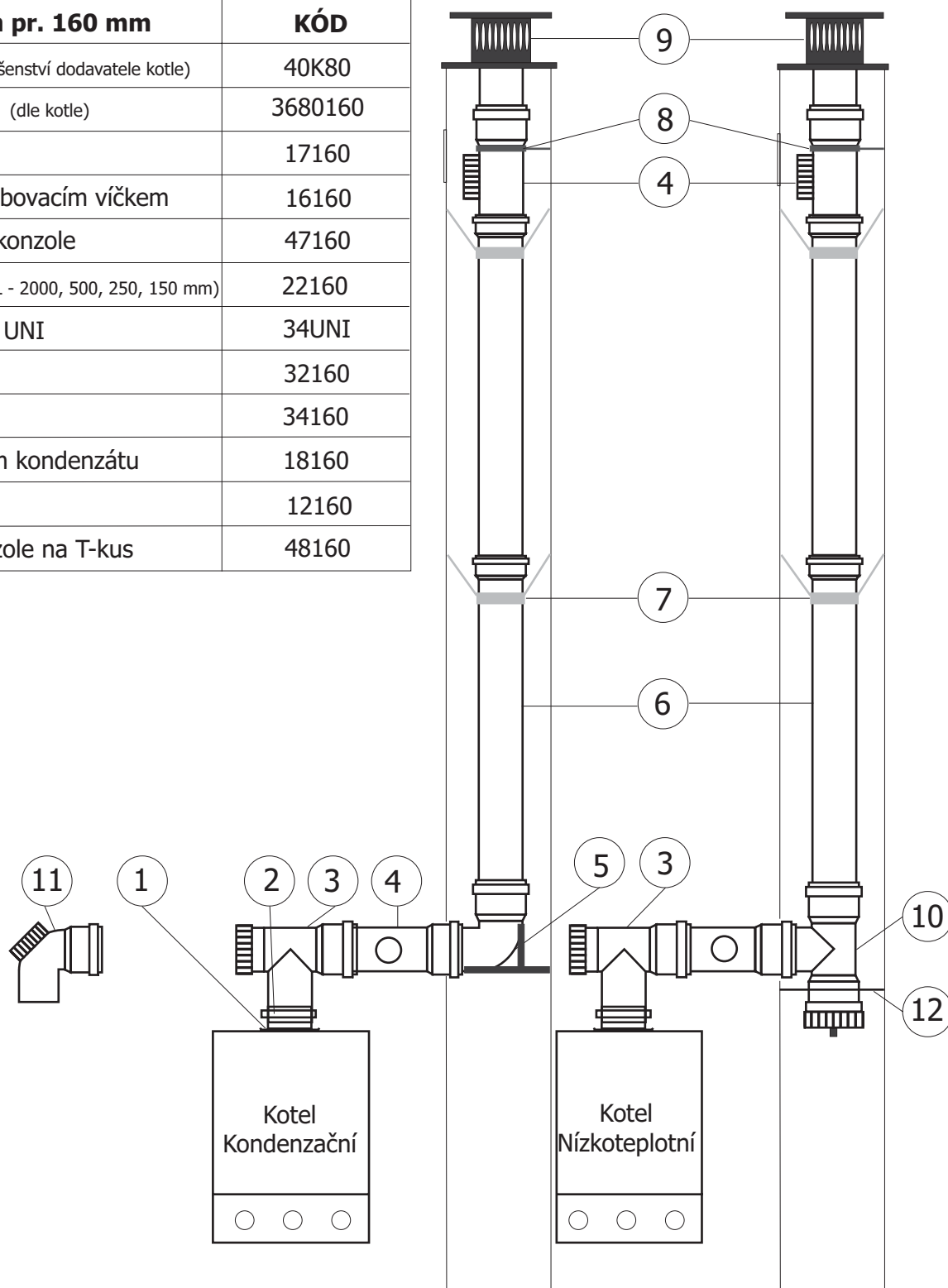
Ricomgas s.r.o., Na Bělidle, Liberec 6, 460 06
Tel/fax: 485 133 307

www.ricomgas.info
obchod@ricomgas.info

Plastové komínové systémy RICOMGAS PPs

Legenda:

Plastový systém pr. 160 mm	KÓD
1 Příruba (možné příslušenství dodavatele kotle)	40K80
2 Adaptér-redukce (dle kotle)	3680160
3 Revizní T-Kus	17160
4 Revizní díl se šroubovacím víčkem	16160
5 Pateční koleno + konzole	47160
6 Trubka 1000mm (L - 2000, 500, 250, 150 mm)	22160
7 Distanční objímka UNI	34UNI
8 Kotvící objímka	32160
9 Komínová hlavice	34160
10 T - kus s odvodem kondenzátu	18160
11 Revizní koleno	12160
12 Vystředovací konzole na T-kus	48160



Kontakt:

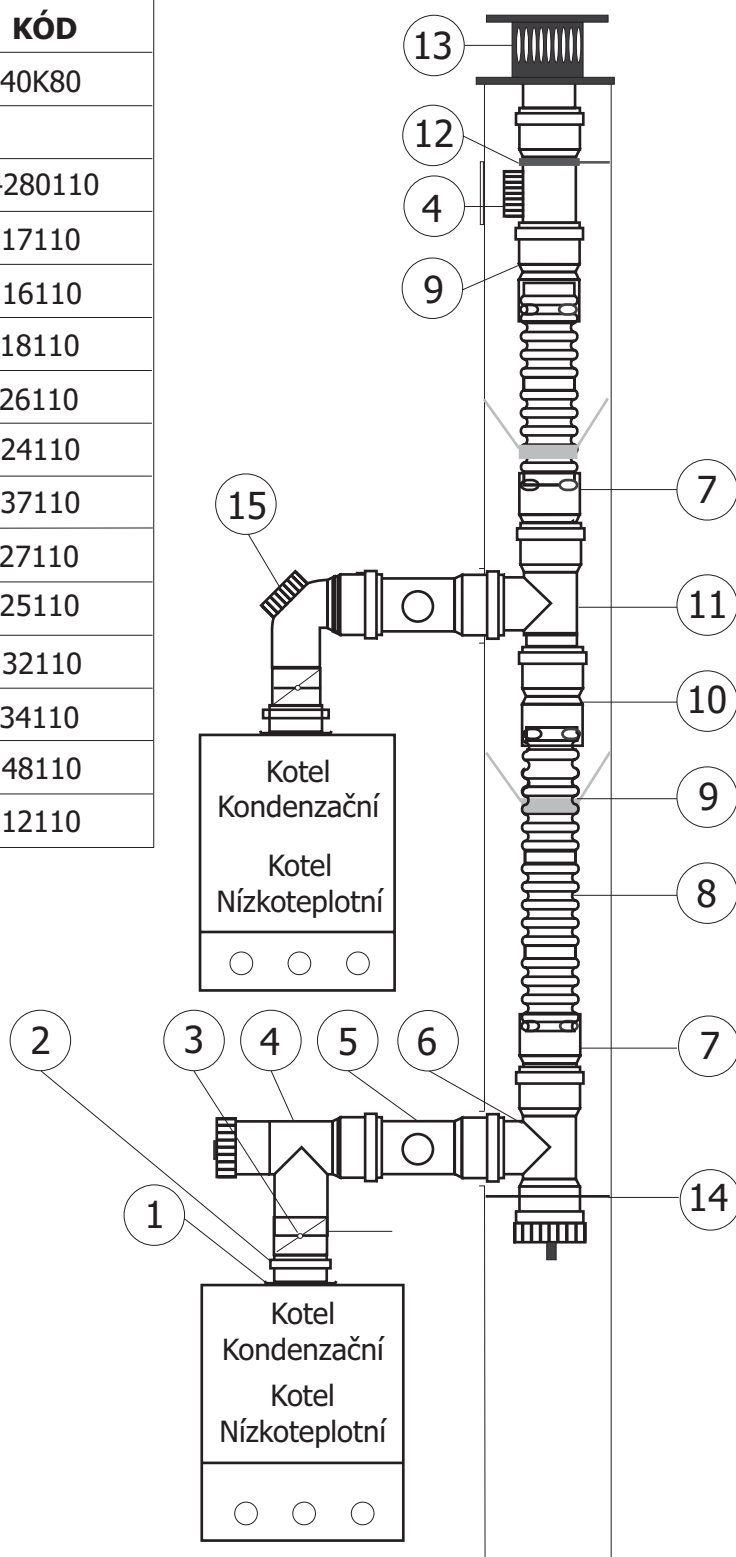
Ricomgas s.r.o., Na Bělidle, Liberec 6, 460 06
Tel/fax: 485 133 307

www.ricomgas.info
obchod@ricomgas.info

Plastové komínové systémy RICOMGAS - flex PPs

Legenda:

Flexi systém pr. 110 mm	KÓD
1 Příruba (možné příslušenství dodavatele kotle)	40K80
2 Adaptér-redukce (dle kotle)	
3 Adaptér se zpětnou klapku	4280110
4 Revizní T-Kus	17110
5 Revizní díl se šroubovacím víčkem	16110
6 T - kus s odvodem kondenzátu	18110
7 Přejíčka pevná/flexi P/F	26110
8 Trubka flexi	24110
9 Distanční objímka	37110
10 Přejíčka flexi/pevná, F/P	27110
11 T - kus	25110
12 Kotvící objímka	32110
13 Komínová hlavice	34110
14 Vystředovací konzole na T-kus	48110
15 Revizní koleno	12110



Kontakt:

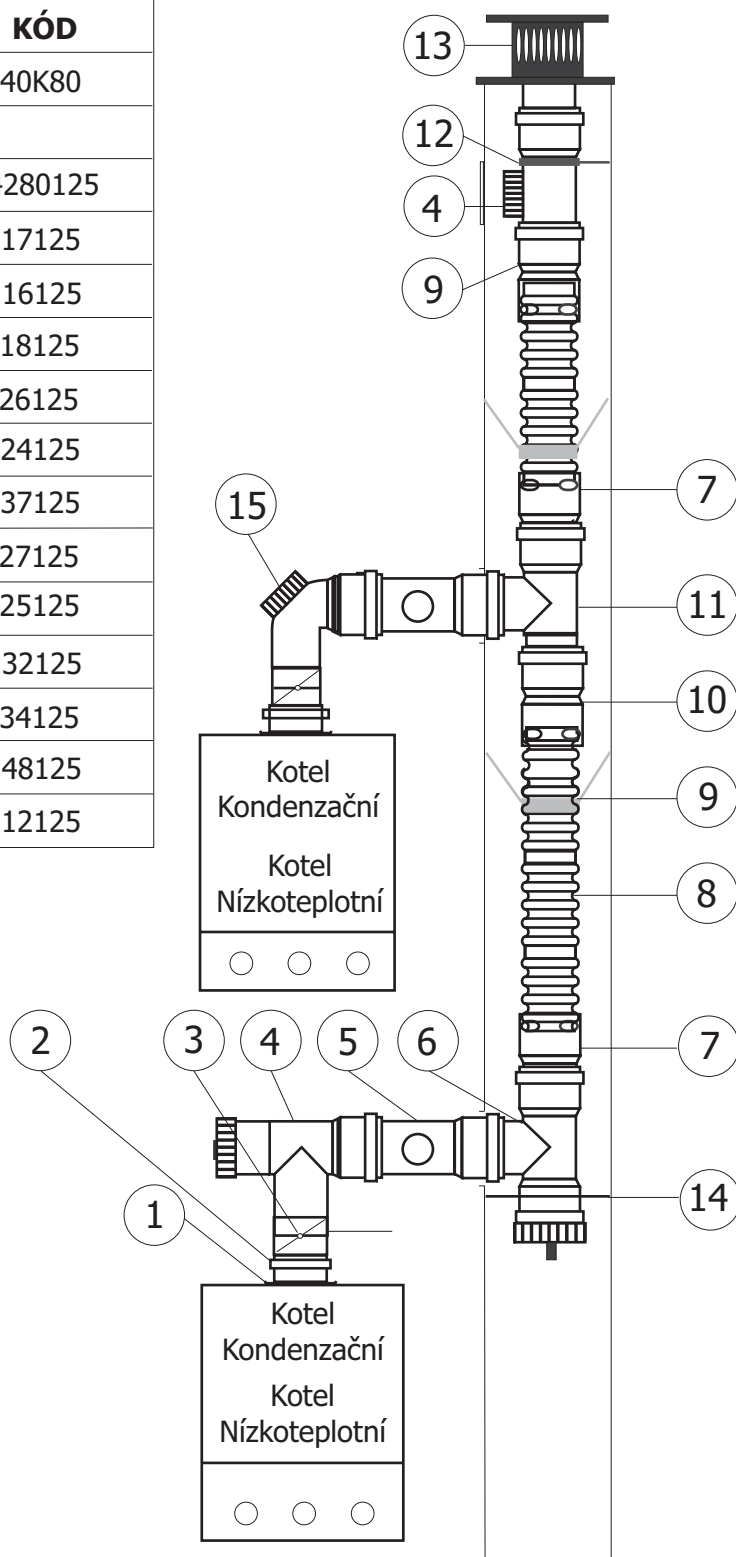
Ricomgas s.r.o., Na Bělidle, Liberec 6, 460 06
Tel/fax: 485 133 307

www.ricomgas.info
obchod@ricomgas.info

Plastové komínové systémy RICOMGAS - flex PPs

Legenda:

Flexi systém pr. 125 mm	KÓD
1 Příruba (možné příslušenství dodavatele kotle)	40K80
2 Adaptér-redukce (dle kotle)	
3 Adaptér se zpětnou klapku	4280125
4 Revizní T-Kus	17125
5 Revizní díl se šroubovacím víčkem	16125
6 T - kus s odvodem kondenzátu	18125
7 Přejídkovka pevná/flexi P/F	26125
8 Trubka flexi	24125
9 Distanční objímka	37125
10 Přejídkovka flexi/pevná, F/P	27125
11 T - kus	25125
12 Kotvící objímka	32125
13 Komínová hlavice	34125
14 Vystředovací konzole na T-kus	48125
15 Revizní koleno	12125



Kontakt:

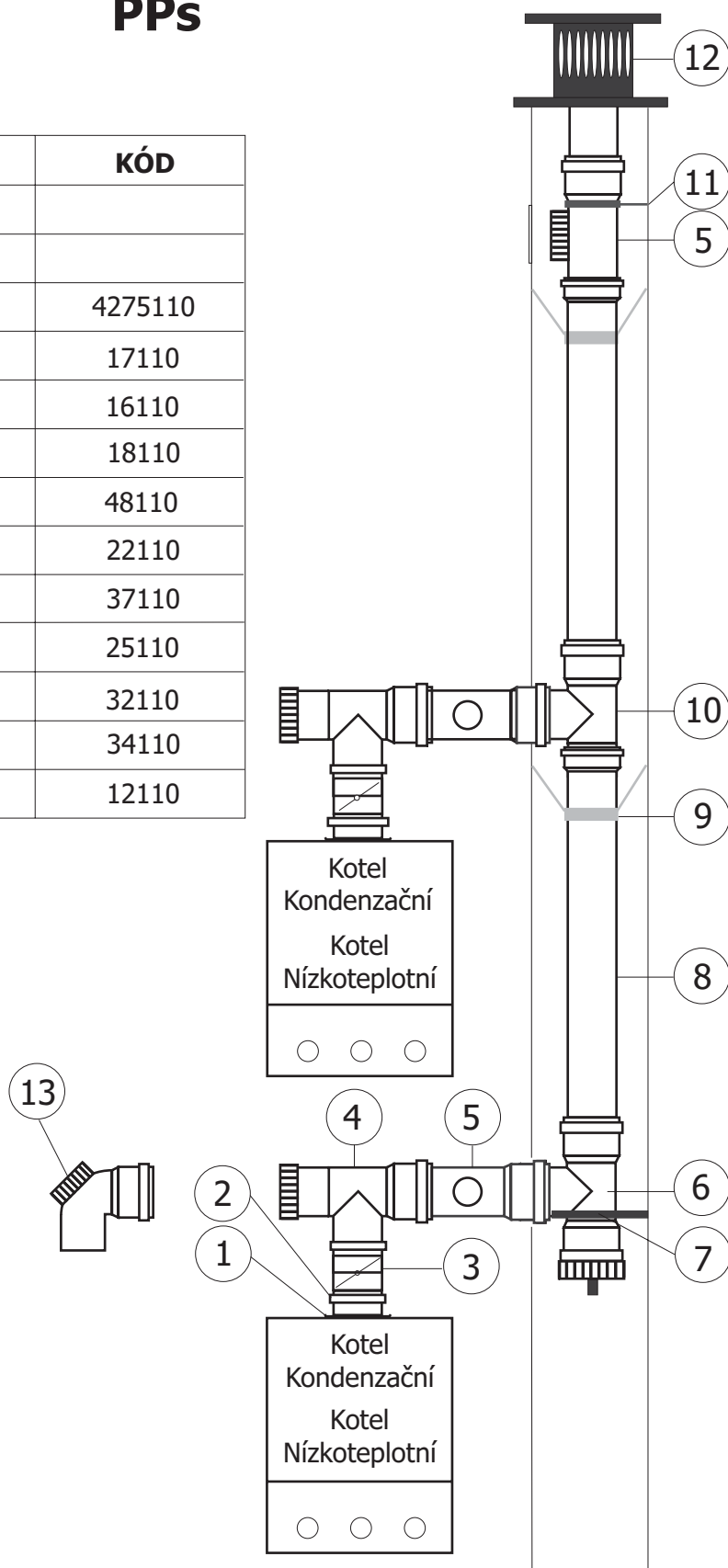
Ricomgas s.r.o., Na Bělidle, Liberec 6, 460 06
Tel/fax: 485 133 307

www.ricomgas.info
obchod@ricomgas.info

Plastové komínové systémy RICOMGAS PPs

Legenda:

Flexi systém pr. 110 mm	KÓD
1 Příruba (možné příslušenství dodavatele kotle)	
2 Adaptér - redukce (dle kotle)	
3 Adaptér se zpětnou klapku 80-110	4275110
4 Revizní T-Kus	17110
5 Revizní díl se šroubovacím víčkem	16110
6 T - kus s odvodem kondenzátu	18110
7 Vystředovací konzole na T-kus	48110
8 Trubka 1000mm (L - 2000, 500, 250 mm)	22110
9 Distanční objímka	37110
10 T-Kus	25110
11 Kotvící objímka	32110
12 Komínová hlavice	34110
13 Revizní koleno	12110



Kontakt:

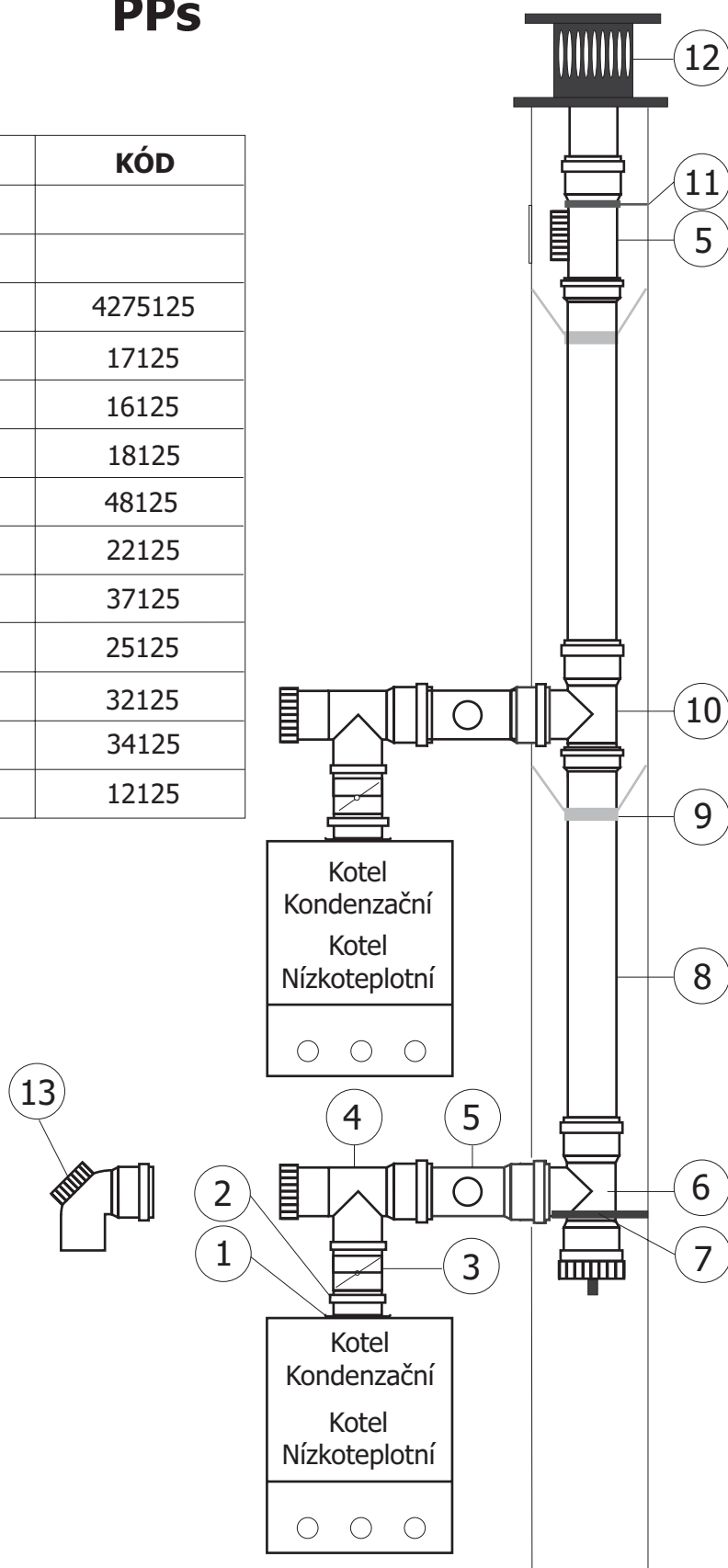
Ricomgas s.r.o., Na Bělidle, Liberec 6, 460 06
Tel/fax: 485 133 307

www.ricomgas.info
obchod@ricomgas.info

Plastové komínové systémy RICOMGAS PPs

Legenda:

Flexi systém pr. 125 mm	KÓD
1 Příruba (možné příslušenství dodavatele kotle)	
2 Adaptér - redukce (dle kotle)	
3 Adaptér se zpětnou klapku 80-125	4275125
4 Revizní T-Kus	17125
5 Revizní díl se šroubovacím víčkem	16125
6 T - kus s odvodem kondenzátu	18125
7 Vystředovací konzole na T-kus	48125
8 Trubka 1000mm (L - 2000, 500, 250 mm)	22125
9 Distanční objímka	37125
10 T-Kus	25125
11 Kotvící objímka (podpěrná konzole)	32125
12 Komínová hlavice	34125
13 Revizní koleno	12125



Kontakt:

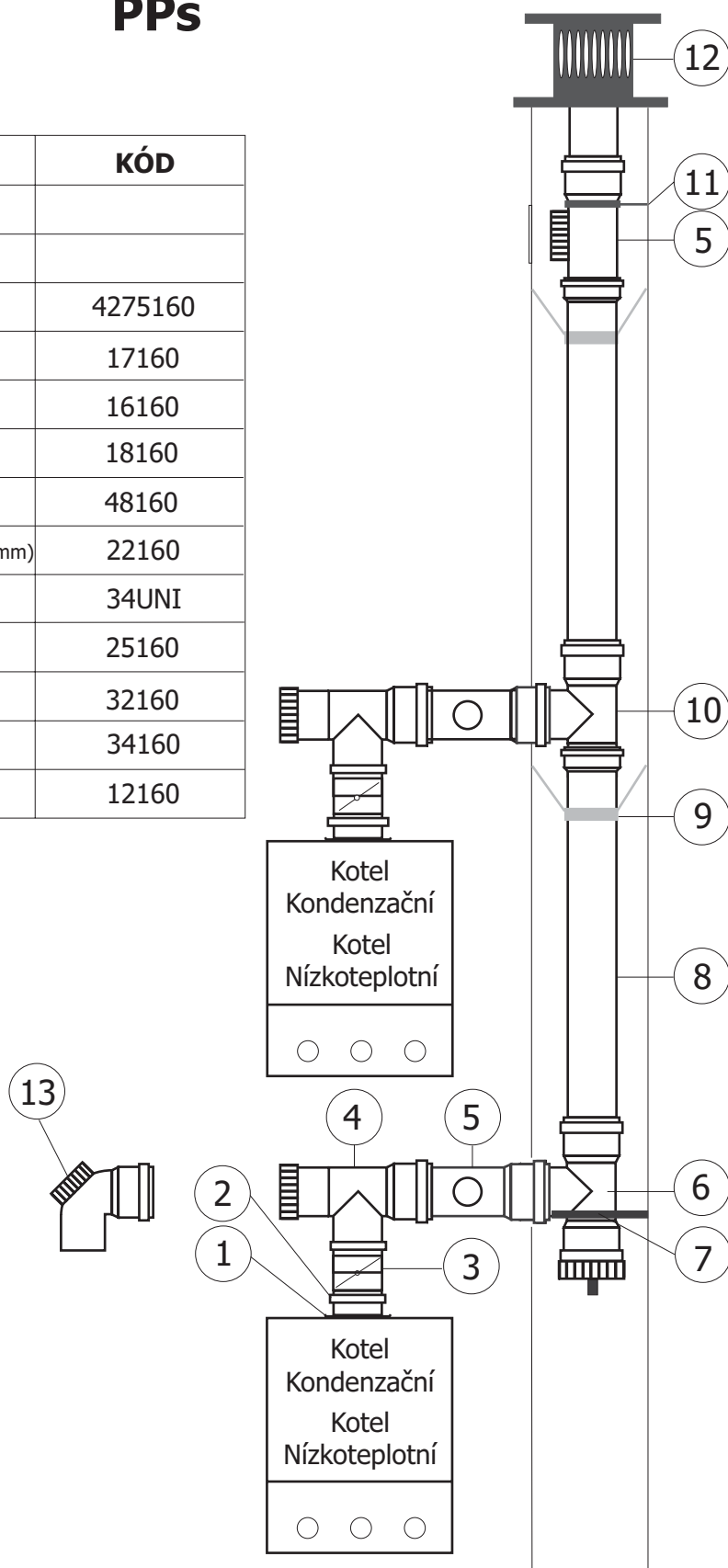
Ricomgas s.r.o., Na Bělidle, Liberec 6, 460 06
Tel/fax: 485 133 307

www.ricomgas.info
obchod@ricomgas.info

Plastové komínové systémy RICOMGAS PPs

Legenda:

Flexi systém pr. 160 mm	KÓD
1 Příruba (možné příslušenství dodavatele kotle)	
2 Adaptér - redukce (dle kotle)	
3 Adaptér se zpětnou klapku 80-160	4275160
4 Revizní T-Kus	17160
5 Revizní díl se šroubovacím víčkem	16160
6 T - kus s odvodem kondenzátu	18160
7 Vystředovací konzole na T-kus	48160
8 Trubka 1000mm (L - 2000, 500, 250, 150 mm)	22160
9 Distanční objímka	34UNI
10 T-Kus	25160
11 Kotvící objímka (podpěrná konzole)	32160
12 Komínová hlavice	34160
13 Revizní koleno	12160



Kontakt:

Ricomgas s.r.o., Na Bělidle, Liberec 6, 460 06
Tel/fax: 485 133 307

www.ricomgas.info
obchod@ricomgas.info

Poznámky:

Kontakt:

Ricomgas s.r.o., Na Bělidle, Liberec 6, 460 06
Tel/fax: 485 133 307

www.ricomgas.info
obchod@ricomgas.info

RICOM gas



RICOMgas, s.r.o.

**Na Bělidle 1135
460 06 Liberec 6**

Tel.: 482 323 404

Fax: 482 323 404

**E-mail: obchod@ricomgas.info
technik@ricomgas.info**

IČO: 25414852

DIČ: CZ25414852

www.ricomgas.info