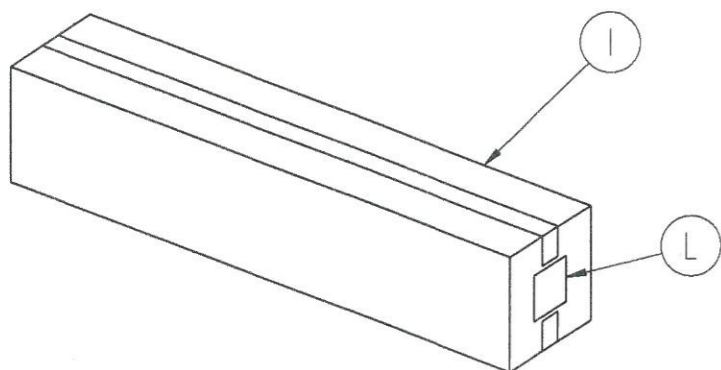


NOTE:

- 1) 4 SCATOLE x PIANO x 8 PIANI
- 2) 32 SCATOLE x PALLET
- 3) PALLET 110x120
- 4) ALTEZZA PALLET = 2220mm
- 5) ETICHETTA IN POSIZIONE "LATO M"
- 6) ETICHETTA VISIBILE SUL LATO FRONTALE DEL PALLET
- 7) ANGOLARI = 2050mm

NOTA BENE: DISEGNO SCATOLA NON IN SCALA



/	1/32	PZ.	888888680	PALLET IN LEGNO 120x110	/
/	1	PZ.	343000370	FUSTELLATO 280x320 x SAT. 80/125	/
/	1	PZ.	343000430	FUSTELLATO x SAT VALOX 60/100 2/3	/
/	1	PZ.	343000420	FUSTELLATO x SAT VALOX 60/100 1/3	/
/	1	PZ.	343000450	FUSTELLATO bxSAT VALOX 80/125 3/3	/
L	1	PZ.	521146740	ETIC.RICOMgas x KIT N939900510	/
I	1	PZ.	341302030	SCATOLA 119x25x25	/
H	1	PZ.	521128790	TUBO PVC d.125x1.5x543+INV.+BOM.+FOR.	PVC BIANCO RAL 9016
G	1	PZ.	421003900	TERMINALE 80/125 PP NERO	PP HOSTALEN H2150+ANTI UV+NERO
F	1	PZ.	421003790	TUBO PP d.125x1.8x411.5+BOM.+SV.	PP (HOSTALEN H2150+NERO +UV)
E	1	PZ.	314100050-	RIVET. A STR. ALL/ACC ZN3.2x9.5	ALUMINIUM/ZINC. STEEL
D	1	PZ.	511808530	COPERCHIO x TERM. VALOX NERO IL	ALLUMINIO 5754 - 10/10
C	4	PZ.	31110029	VITE 3.5 x 9.5 AB ACC. UNI 6954	ACCIAIO INOX AISI 304
B	5	PZ.	311100551	VITE TCCr Autof.3.5x13 Inox A2	ACCIAIO INOX - CI 50
A	1	PZ.	522109381	TUBO AL. d.80x1105 MM + TRIANG.	/
POS.	Q.TA'	UNITA' MISURA	COD. ARTICOLO	DESCRIZIONE	MATERIALE
APPROV.					
CONTROLL.	18/02/11				
DISEGN.	18/02/11				
EMISSIONE (REV.0.0)	DATA	FIRMA	REV.	DESCRIZIONE MODIFICA	DATA RED. CONTR. APPR.
SCALA:		MATERIALE:		TRATT. TERMICO E/O SUPERF.	
1:2		/		/	
QUOTE SENZA IND. DI TOLLERANZA:		DESCRIZIONE:			
GRADO DI PRECISIONE		KIT SAT Ø80/125 AI/PVC-PP			
MEDIO UNI EN 22768 - m		COD. ARTICOLO:		COD. DISEGNO:	
		939900510		63233171	



S.r.l. a socio unico